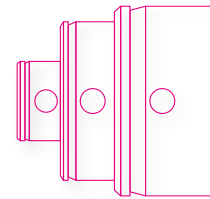


# Mehrstellen-Messköpfe

## PMK-ME • Mehrstellen-Messköpfe

Mit präziser Mehrstellen-Messtechnologie.

Integrierter Halter  $\varnothing 8H7$



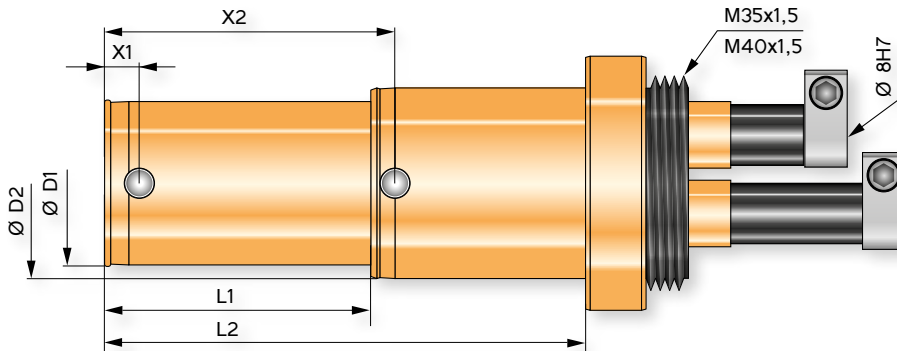
## Zweistellen-Messkopf

### PMK ME Zweistellen-Messkopf

#### PMK-ME-2P • Zweistellen Präzisions-Messkopf

wird mit integriertem Halter für induktive Messtaster  $\varnothing 8H7$  mm geliefert. Integrierter Tiefenanschlag z.B. durch Gehäusegeometrie realisierbar. Gewindeanschluss für Haltegriff M35x1,5 mm oder M40x1,5 mm.

Bei Bestellanfrage:  $\varnothing D1, D2, L1, L2, X1, X2$  angeben.



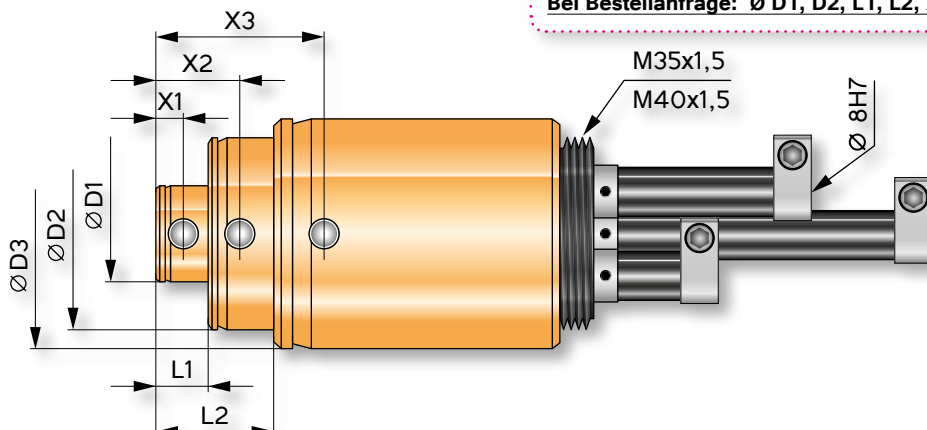
## Mehrstellen-Messkopf

### PMK ME Mehrstellen-Messkopf

#### PMK-ME • Mehrstellen Präzisions-Messkopf

wird mit integriertem Halter für induktive Messtaster  $\varnothing 8H7$  mm geliefert. Integrierter Tiefenanschlag z.B. durch Gehäusegeometrie realisierbar. Gewindeanschluss für Haltegriff M35x1,5 mm oder M40x1,5 mm.

Bei Bestellanfrage:  $\varnothing D1, D2, L1, L2, X1, X2$  angeben.



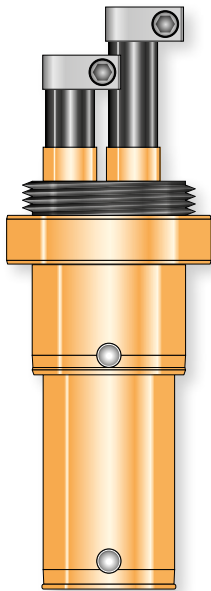
**2-Punkt PMK-ME - Mehrstellenmessköpfe** erfassen präzise die Maße und Form zweier oder mehrerer Durchmesser. Die Messköpfe werden mit integriertem Messuhrhalter 8H7 mm für induktive Messtaster geliefert. Ein integrierter Tiefenanschlag ist durch einen Klemmring, durch Anschlagsschrauben oder die Gehäuse-Konstruktion realisierbar. Gewinde für Haltegriff M35x1,5 mm oder M40x1,5 mm.

Die Wiederholgenauigkeit bei 2-Punkt Messköpfen beträgt bei IT 8 < 1µ.

Alle PMK werden aus hochwertigem Werkzeugstahl hergestellt und ohne Aufpreis durch Titan-Nitrid-Beschichtung veredelt. TiN zeichnet sich durch sehr große Härte - 2200 HV - sowie Korrosionsbeständigkeit aus und besitzt sehr gute Gleit- und Reibungseigenschaften. Aus der besseren Standzeit resultiert die hohe Wirtschaftlichkeit sowie Schutz des Messobjektes. Die Messpunkte werden aus beschichtetem Hartmetall gefertigt. Diamant Messpunkte auf Anfrage.

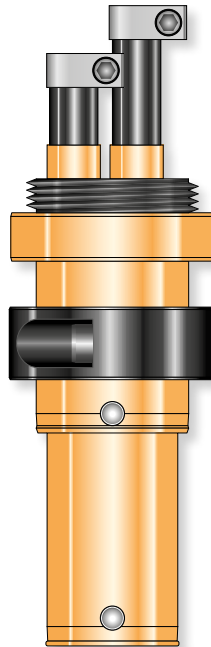


### Tiefenanschlätze

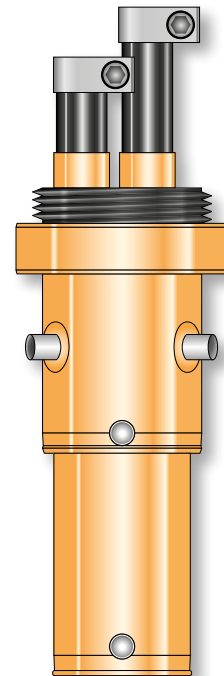


**Anwendungs-Beispiel:**  
PMK-ME  
Zweistellen-Messkopf  
mit Gehäuse-Konstruktion  
als Tiefenanschlag.

**NEU!**



**Anwendungs-Beispiel:**  
PMK-ME  
Zweistellen-Messkopf  
mit verstellbarem Klemmring  
TA-KR-V als Tiefenanschlag.



**Anwendungs-Beispiel:**  
PMK-ME  
Zweistellen-Messkopf  
mit Anschlagsschrauben  
als Tiefenanschlag.

Mehrstellen-PMK · ME

**HM-ME-M35/M40 · Handgriff für PMK-ME-KE** Robuster Handgriff aus Aluminium zum sicheren Schutz und zur Handhabung von Mehrstellenmessgerät PMK-ME. Gewinde M35x1,5 - Bestell-Nr.: HM-ME-M35x1,5 • Gewinde M40x1,5 - Bestell-Nr.: HM-ME-M40x1,5

