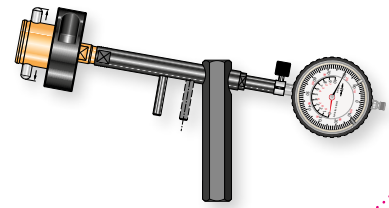


Einstich-Messgerät

PMK-ES • Einstich-Messgerät

und Pistolen-Spezialhalter mit Anlüftung.

bis 15mm Messbereich



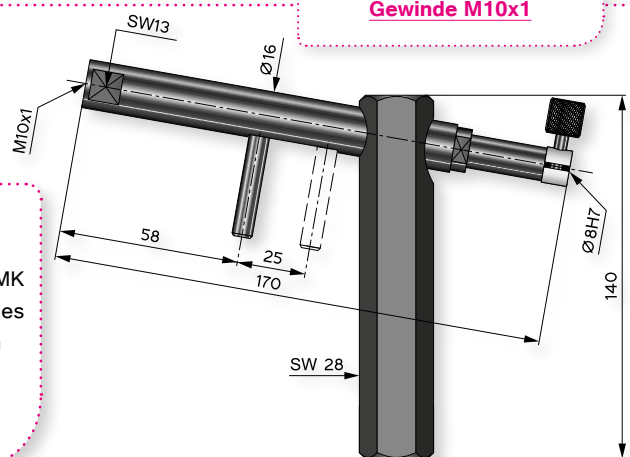
HM 03-AL-25

Mit Anlüftung

HM-03-AL-25 • Spezialhalter mit Anlüftung für PMK-ES

Zur Einstichmessung. Zum Rückzug der Messpunkte bei Einstichmessgeräten, siehe unten bei PMK-ES, sowie für PMK mit zurückgesetzten Messpunkten. Durch den Rückzug des Messhubes am Halter können die Messpunkte um max. 15 mm $\varnothing D - \varnothing d$ aus- bzw. zurückgefahren werden.

Bestell-Nr.: HM - 03 - AL - 25



Gewinde M10x1



Normales X-Maß 15 mm
Gewinde M10x1 mm

PMK ES

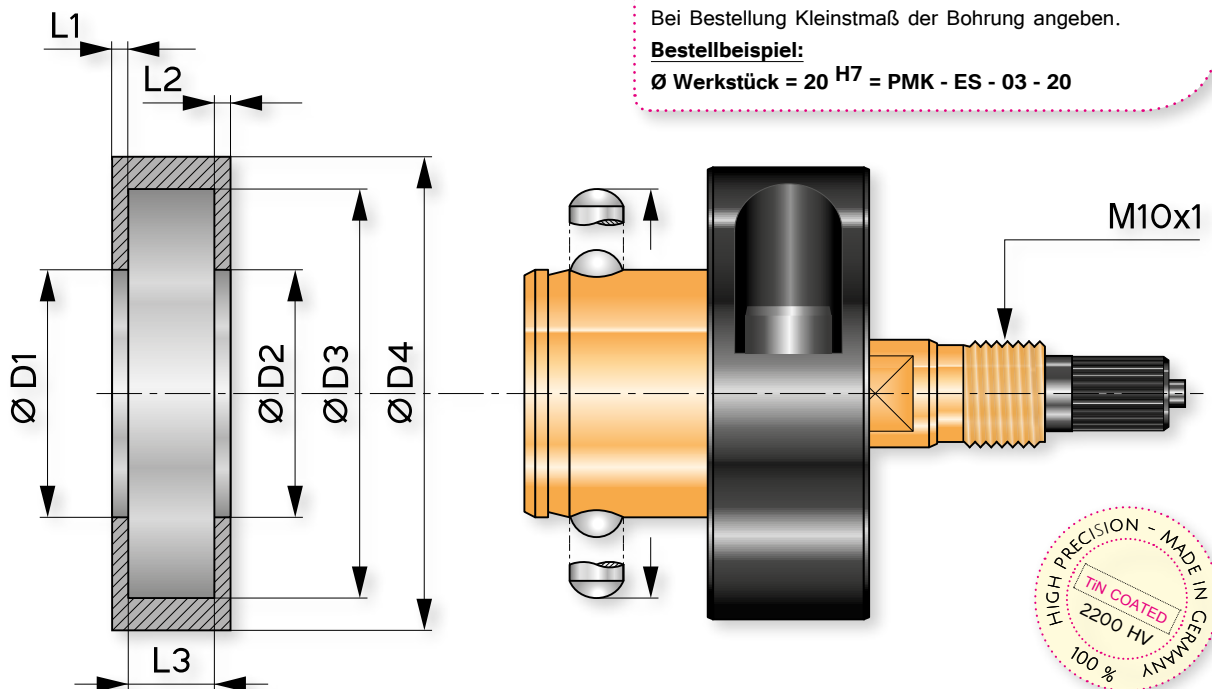
Einstichmesskopf

PMK-ES • Präzisionsmesskopf zur Einstichmessung

\varnothing ab 15 mm, wird mit Standard X-Maß 15 mm und Gewinde M10x1 mm geliefert. Es können Durchmesserunterschiede bis zu 15 mm erfasst werden. Ideal zur Einstichmessung. Selbstzentrierend, mit Einführhilfe. Tiefenanschlag-Klemmring wird mitgeliefert.

Bestellbeispiel:

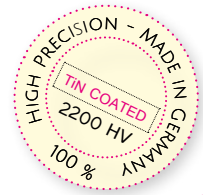
\varnothing Werkstück = 20 H7 = PMK - ES - 03 - 20



PMK-ES Einstichmessgerät mit großem Messbereich und Pistolen-Spezialhalter erfasst präzise Durchmesser mit Durchmesser-
differenzen bis zu 15 mm. Mit integriertem Messuhrhalter und Anschlussgewinde M10x1 sowie Tiefenanschlag-Klemmring.

Die Wiederholgenauigkeit bei 2-Punkt Einstichmessköpfen beträgt bei IT 8 $< 1/100$ mm.

Alle PMK werden aus hochwertigem Werkzeugstahl hergestellt und ohne Aufpreis durch Titan-Nitrid Beschichtung veredelt. TiN zeichnet sich durch sehr große Härte - 2200 HV - sowie Korrosionsbeständigkeit aus und besitzt sehr gute Gleit- und Reibungseigenschaften. Aus der besseren Standzeit resultiert die hohe Wirtschaftlichkeit sowie Schutz des Messobjektes. Die Messpunkte werden aus beschichtetem Hartmetall gefertigt. Diamant Messpunkte auf Anfrage.



Messbereich bis 15 mm



Normales X-Maß 15 mm

Gewinde M10x1 mm

Mess-Set Einstichmessung

PMK-ES • Komplettes Set zur Einstichmessung

Bestehend aus: Messkopf, Tiefenanschlag, Pistolengriff sowie Messuhr

ø ab 15 mm, wird mit Standard X-Maß 15 mm und Gewinde M10x1 mm geliefert. Es können Durchmesserdifferenzen bis zu 15 mm erfasst werden. Ideal zur Einstichmessung. Selbstzentrierend, mit Einführhilfe. Tiefenanschlag-Klemmring wird mitgeliefert.

