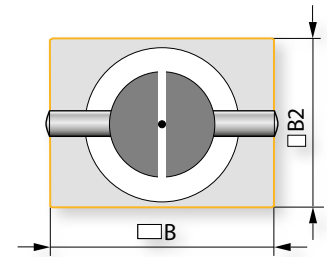


# Kurbelwellenmessköpfe

## PMK-KW • Kurbelwellen Parallelmessköpfe

Mit präziser 2-Punkt Technologie.

**Breite ab 6 mm**



Diamant Messpunkte bei PMK-KW  
Ausführung auf Anfrage.

**NEU!**



**X-Maß ab 2 mm**  
**Gewinde M 6x0,75 mm**

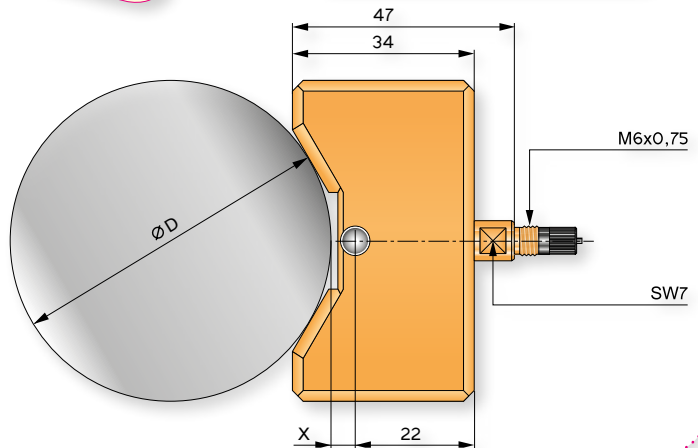
**PMK 02-KW**    **Ø 6 - 20 mm**

### PMK-02-KW • Kurbelwellen-Parallelmesskopf

wird mit Gewinde M6x0,75 mm und X-Maß ab 2 mm geliefert. Breite von 6-20 mm. Abbildung kann abweichen.

#### Bestellbeispiel:

**B Werkstück = 14 H7 = PMK - 02 - KW - X - 14**



**X-Maß ab 3 mm**  
**Gewinde M 10x1 mm**

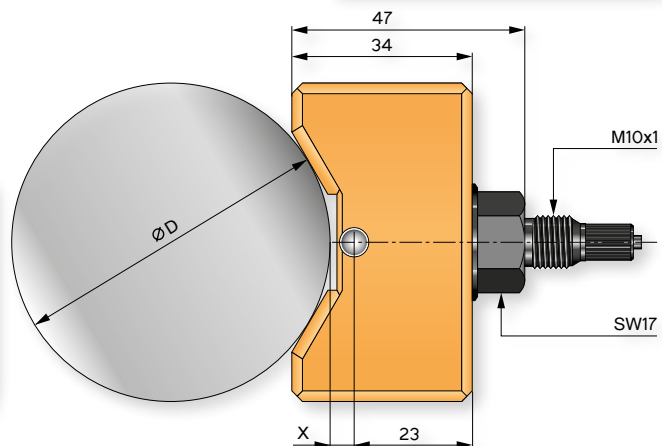
**PMK 03-KW**    **Ø ab 15 mm**

### PMK-03-KW • Kurbelwellen-Parallelmesskopf

wird mit Gewinde M10x1mm und X-Maß ab 3 mm geliefert. Breite ab 15 mm. Abbildung kann abweichen.

#### Bestellbeispiel:

**B Werkstück = 30 H7 = PMK - 03 - KW - X - 30**



**PMK-KW Kurbelwellen-Parallelmessköpfe mit Titan-Nitrid Beschichtung** erfassen präzise die Parallelität zweier Flächen. In Ausführungen mit Anschlussgewinde in M6x0,75 sowie M10x1 lieferbar.

Die Wiederholgenauigkeit bei 2-Punkt Messköpfen beträgt bei IT 8 < 1µ.

Alle PMK werden aus hochwertigem Werkzeugstahl hergestellt und ohne Aufpreis durch Titan-Nitrid Beschichtung veredelt. TiN zeichnet sich durch sehr große Härte - 2200 HV sowie Korrosionsbeständigkeit aus und besitzt sehr gute Gleit- und Reibungseigenschaften. Aus der besseren Standzeit resultiert die hohe Wirtschaftlichkeit sowie Schutz des Messobjektes. Die Messpunkte werden aus beschichtetem Hartmetall gefertigt. Diamant Messpunkte auf Anfrage.

