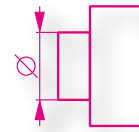


Außenmessköpfe

PMK-AM • 2-Punkt Außendurchmesser-Messköpfe

Präzisionsmessung von Außendurchmessern.

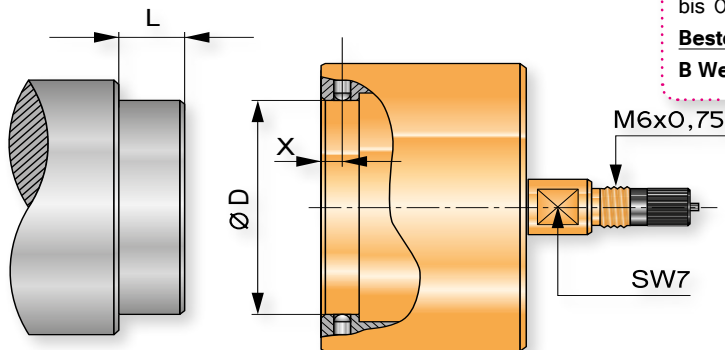
für Wellenenden u. Ähnliches



NEU!

PMK 02-AM

Außenmesskopf



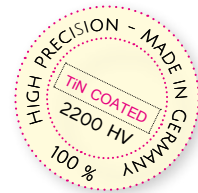
X-Maß 5 mm
Gewinde M6x0,75

PMK-02-AM • Außenmesskopf in Normalausführung

ø 8–15 mm, wird mit X-Maß 5 mm und Gewinde M6x0,75 geliefert. Wiederholgenauigkeit bei IT 8 < 1µ. Der Messbereich beträgt 0,2 mm und ist auf Wunsch bis 0,6 mm erweiterbar. Selbstzentrierend.

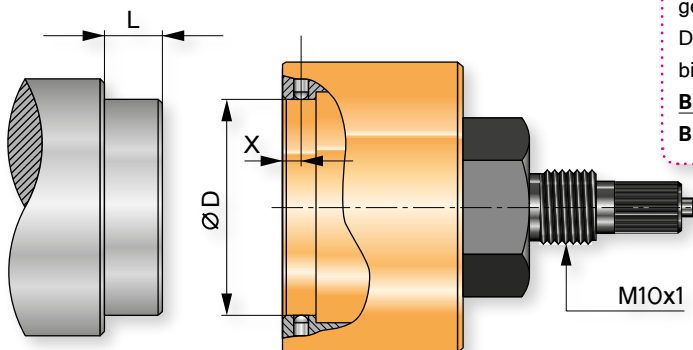
Bestellbeispiel:

B Werkstück = 14 H7 = PMK - 02 - AM - 14



PMK 03-AM

Außenmesskopf



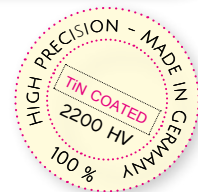
X-Maß 5 mm
Gewinde M10x1

PMK-03-AM • Außenmesskopf in Normalausführung

ø ab 15 mm, wird mit X-Maß 5 mm und Gewinde M10x1 geliefert. Wiederholgenauigkeit bei IT 8 < 1µ. Der Messbereich beträgt 0,2 mm und ist auf Wunsch bis 0,8 mm erweiterbar. Selbstzentrierend.

Bestellbeispiel:

B Werkstück = 40 H7 = PMK - 03 - AM - 40



2-Punkt PMK-AM Außendurchmesser - Messköpfe mit Titan-Nitrid Beschichtung erfassen präzise den Außendurchmesser an Wellenenden. In Ausführungen mit Anschlussgewinde in M6x0,75 sowie M10x1 lieferbar.

Die Wiederholgenauigkeit bei 2-Punkt Außenmessköpfen beträgt bei IT 8 < 1µ.

Alle PMK werden aus hochwertigem Werkzeugstahl hergestellt und ohne Aufpreis durch Titan-Nitrid Beschichtung veredelt.

TiN zeichnet sich durch sehr große Härte - 2200 HV - sowie Korrosionsbeständigkeit aus und besitzt sehr gute Gleit- und Reibungseigenschaften. Aus der besseren Standzeit resultiert die hohe Wirtschaftlichkeit sowie Schutz des Messobjektes.

Die Messpunkte werden aus beschichtetem Hartmetall gefertigt.